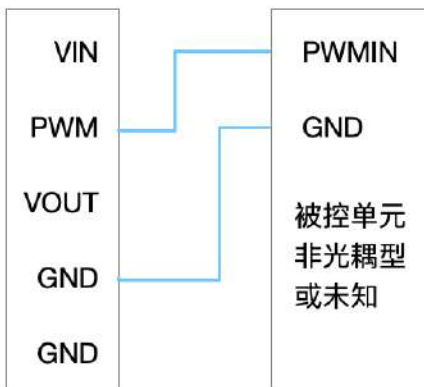


频率脉冲脉宽信号发生器 MKPWM-X

其他接法可根据自己需求进行更改

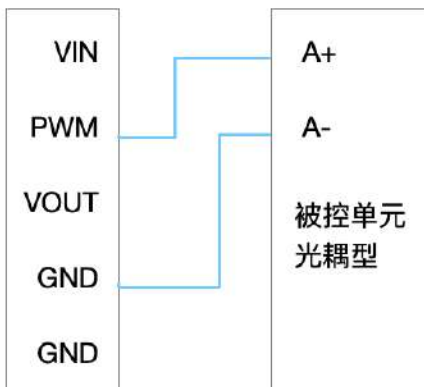
NPN+PNP 高有效 此方法兼容性最高



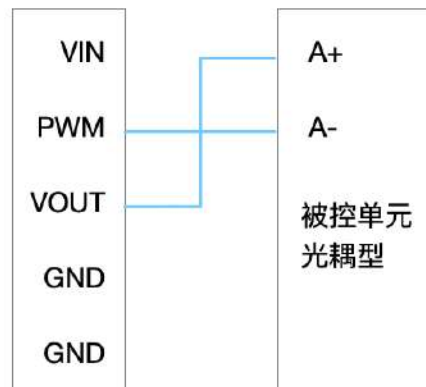
NPN 或 NPN+PNP 低有效



PNP 或 NPN+PNP 高有效



NPN 或 NPN+PNP 低有效



一、产品概述

全兼容型频率脉冲脉宽信号发生器 MKPWM-X 是一款能兼容多种PWM信号输出的设备，内置旋钮和钮子开关，易于操作。该产品的表头配有多种状态指示灯，使操作更为直观。

二、开关及指示灯说明：

正面开关：

旋钮：调节数值

钮子开关：控制信号输出的启停

背面开关：

NPN、PNP开关：可根据情况任选一个或两个都打开

电压选择开关：设置高电平电压为3.3V或5V或者输入电压值电平

指示灯：

PCT：占空比

HZ：单位1HZ

100HZ：单位100HZ（例：显示015 单位100hz 则设定频率为 $15*100=1500$ （1.5KHZ））

0.1V：单位0.1V

PWM：正向输出指示灯

PWM上划线：反向输出指示灯

RUN：运行

MCU：MCU状态灯 正常闪烁

STOP：关闭

三、运行界面下显示内容说明

第一行：

在PWM模式下：脉宽

在调频模式下：频率

第二行：

输出电压

四、接线柱说明：

VIN：发生器电源输入正

PWM：PWM输出信号

VOUT：辅电输出端口

GND：信号地

GND：发生器电源输入负极

注：

关于GND：两个GND在产品内连通，可以只接一个。

关于VOUT：该端口可输出电压选择开关选中的电压值，带短路保护，建议输出电流小于100MA。辅电不建议带大负载。

五、设置菜单说明：

在主界面下，长按编码器开关即可进入设置项。

若3秒内无二次操作，数据即可自动保存。在下次通电后，设备将保留原有设置项参数。

S1 输出模式设置（设定值“0”为定频脉宽调节PWM输出模式；设定值“1”为固定占空比调频输出模式）

S2 输出频率调节（该参数仅在pwm模式下有效，调节范围1HZ到65KHZ）

S3 输出占空比调节（该参数在仅在固定占空比模式下有效，调节范围0-100）

S4 正反向输出模式（设定值“0”为正向PWM；设定值“1”为反向PWM）

六、使用说明

注意!!! 必须按此步骤提前设置好后方可上电

1.根据被控信号电压选择合适档位。（调整背部电压选择开关，此开关也同时控制了VOUT辅电输出的电压）

2.根据信号控制方式选择合适的输出类型。（NPN/PNP/NPN+PNP 型3种）

3.通电后根据信号输出类型选择PWM输出模式，选择高有效还是低有效。（S-4 设置项）

4.根据输出所需信号类型设置PWM模式为固定频率调占空比还是固定占空比调频率模式。

七、关键数据及控制范围：

输入电压：5-25.5V（建议12V、24V）

整机频率范围均为：1-65000HZ

脉宽：0-100%

PWM输出：PWM输出 灌入电流>100MA 推出电流>30MA